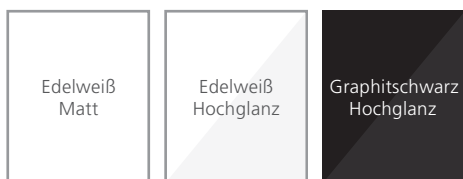


AIR SOLO

Artikel Nr. 10400L

Design-Infrarotkabine mit b-intense® Vollspektrum-Infrarottechnologie für den privaten Einsatz. Großzügiges Design durch Glasflächen für ein Mehr an Raumgefühl. Offener, seitlicher Zugang, Seitenaufbau kann wahlweise erfolgen. Gepolsterter, mit Kunstleder bezogener Sitzwürfel sowie eine ergonomisch geformte und höhenverstellbare Rückenlehne inkl. Kopfstütze. Pro Anwenderplatz ein Infrarot-Vollspektrum Rücken- und Frontstrahler. Die patentierten Strahler bieten intensive Wirkung, konstante Wärmeabgabe und Hygiene. Weiters ausgestattet mit einer in die Rückwand eingesetzten Steuerung mit digitaler Anzeige und integrierter Fußbodenheizung. Wie die anderen Modelle der AIR Serie ist dieses Modell besonders für den Aufbau im Badezimmer oder kleineren Wellnessraum geeignet. Die angenehme Raumtemperatur ermöglicht einen wohltuenden Wärmeeintrag über die Wirbelsäule.

Korpusausführung:



Abmessungen (B x T x H):	125 x 78 x 143 cm, für 1 Person
Benötigter Mindestabstand zur Decke:	50 cm
Materialien:	Korpus aus 19 mm starken Holzverbundelementen in unterschiedlichen Farbdesigns, Boden aus 38 mm Dreischicht-Fichte-Vollholz mit einseitiger Dekorschichtstoffplatte und integrierter Heizfolie, 8 mm Einscheiben-Sicherheitsglas
Infrarotwärme:	1 x b-intense® Front-Infrarotstrahler à 650 Watt (Infrarot Vollspektrumstrahler) 1 x b-intense® Rücken-Infrarotstrahler à 300 Watt (Infrarot Vollspektrumstrahler)
Gesamtleistung:	1.000 Watt
Elektrischer Anschluss:	230 Volt, Vorsicherung: 16 A, FI Schutzschalter empfohlen
Steuerung:	b-control basic: Einzelstrahlersteuerung, Intensitätsregelung, 5 Infrarotprogramme, MicroSD-Karte inkl. Entspannungsmusik, Bluetooth inkl. b-intense® moments App
Ausstattung:	> hochwertig gepolsterter Sitzwürfel sowie Rückenlehne mit integrierter Kopfstütze aus weißem Spezialkunstleder, Farbänderung des Leders gegen Aufpreis siehe Preisliste > integrierte Heizfolie im Fußboden
Fabrikat/Modellreihe:	b-intense / AIR Linie
Modell/Artikelnummer:	AIR solo / 10400L
Gewicht:	210 kg inkl. Palette, 120 kg exkl. Palette

Kabinenkörper:

Der Kabinenkörper besteht aus 19mm starken Holzverbundelementen in unterschiedlichen Dekorvarianten. Der Boden wird aus 38mm Dreischicht-Fichte-Vollholz mit einseitiger Dekorschichtstoffplatte und integrierter Heizfolie ausgeführt. Für die Glaswand und -türe wird Einscheiben-Sicherheitsglas der Stärke 8mm verwendet.

Sitzbereich:

Sitzwürfel und Rückenlehne inkl. Kopfstütze sind gepolstert und mit brandsicherem, weißem Kunstleder überzogen. Farbänderungen des Leders sind gegen Aufpreis gemäß Preisliste möglich. Das langlebige Kunstleder mit eingefärbter Mehrfachbeschichtung hat einen flexiblen Träger aus Textilgewebe. Das Leder erfüllt hohe Hygieneanforderungen. Aufgrund der rutschfesten Eigenschaften bietet es Sicherheit und Komfort. Zusätzlich ist es wasserdicht und pflegeleicht, form- und farbbeständig sowie widerstandsfähig gegen Knautschen und Reiben.

Infrarottechnik:

1 x b-intense[®] Front-Infrarotstrahler à 650 Watt, 1 x b-intense[®] Rücken-Infrarotstrahler à 300 Watt, Spannung: 230V/50 Hz, ca. 5.000 Betriebsstunden, Quarz-Halogen-Strahlerstab, Reflektor für ein homogenes Bestrahlungsfeld, edle Strahlerfront aus dunklem Robax-Filterglas, Infrarotstrahler geprüft von TÜV und dem Forschungszentrum Seibersdorf, CE konform und patentiert.

Steuerung:

b-control basic Steuerung mit flachem in die Rückwand gesetztem Bedienteil in weiß, mit digitaler Anzeige zur Steuerung von: Rückenstrahler, Frontstrahler, Infrarotprogramme.

Zusätzlich verfügt die b-control basic Steuerung über eine Bluetooth-Funktion und einen USB-Anschluss (Abspielen von Musik oder Laden mobiler Geräte, kein USB-Stick oder Ladekabel im Lieferumfang enthalten). Außerdem können die Funktionen der b-intense[®] moments App genutzt werden.

Aufstellungsbedingungen:

Raumbeschaffenheit:

- › Der Lager- bzw. Aufstellungsort muss sich im Innenbereich des Gebäudes befinden.
- › Die Umgebungstemperatur der b-intense® Infrarotkabine sollte mindestens 22 °C (Wohnraumtemperatur) und maximal 35 °C betragen.
- › Die optimale Luftfeuchtigkeit sollte 60 % nicht überschreiten. Ist das nicht möglich, muss eine entsprechende Be- und Entlüftung des Raumes geschaffen werden.
- › Die Kabine muss vor direktem Spritzwasser und Nässe am Boden geschützt werden. Kondenswasserbildung im Aufstellungsraum der Kabine muss verhindert werden und eine ausreichende Lüftung gewährleistet sein.
- › Der Untergrund der Standfläche muss eben und waagrecht sein, wobei kleinere Unebenheiten der Standfläche durch die an der Unterseite des Kabinenbodens angebrachten Stellfüße ausgeglichen werden können.
- › Die Kabine muss direkt an die bauseitige Wand montiert werden
- › Der Abstand zur Zimmerdecke sollte mindestens 50 cm betragen.

Bodenbeschaffenheit:

- › Traglast: max. 250 kg/m², einsetzbar wie ein gewöhnliches Möbelstück.

Elektrischer Anschluss:

230V Schuko Steckdose, Absicherung max. 16 A, FI Schutzschalter empfohlen

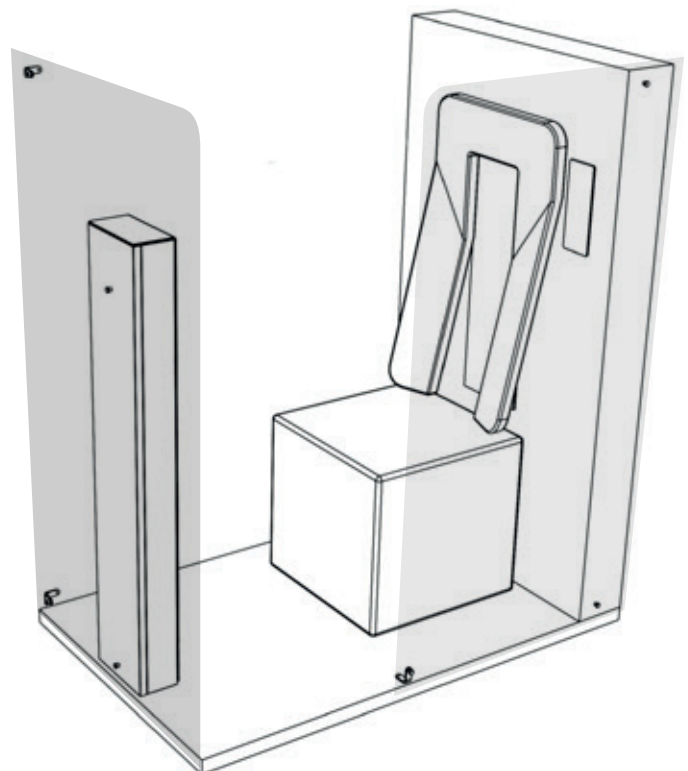
CE Konformität:

Die b-intense® Infrarotkabine entspricht den CE-Richtlinien.

Ersatzteile*:

- › b-intense® Strahler 300/650 Watt
- › Ersatzlampe für b-intense® Strahler 300/650 Watt
- › Steuerung b-control basic
- › Temperaturfühler

* Artikel- und Preisdetails siehe aktuelle Fassung der b-intense® Preisliste



AIR SOLO

Seitenansicht und Grundriss

